



快速安装指南

AI智能网络摄像机

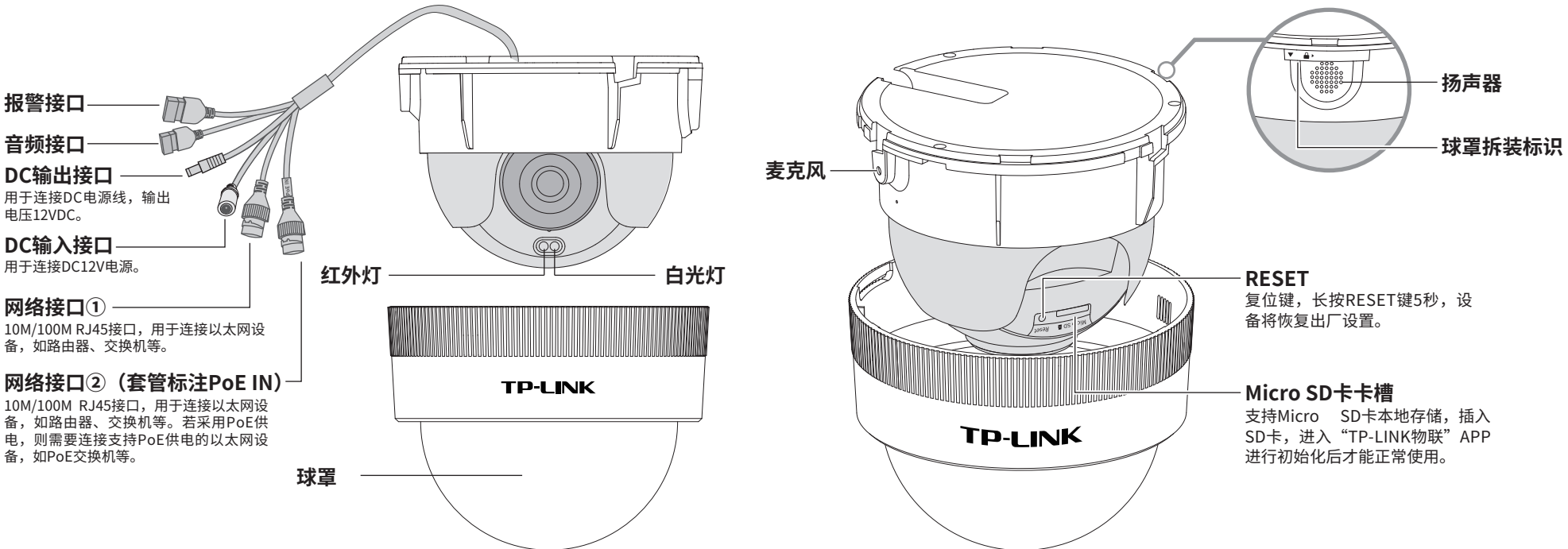


请扫描上方二维码下载最新“TP-LINK物联”APP！（仅中国大陆、港澳台地区可用）

物品清单



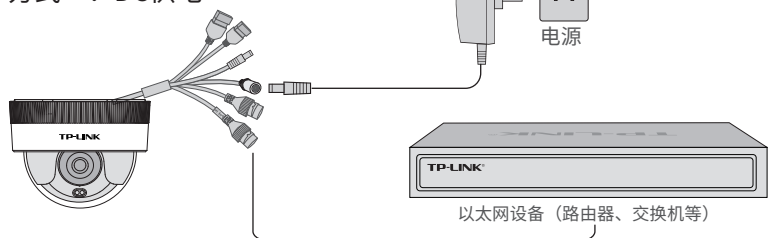
产品外观



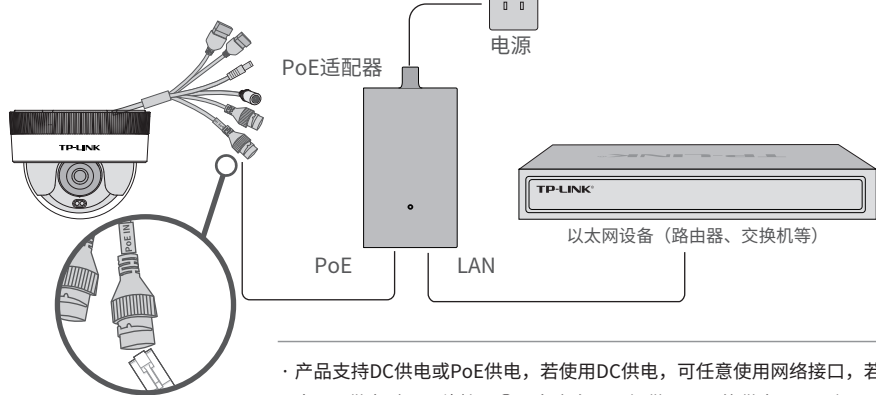
连接设备

单台IPC连接示意

方式一：DC供电

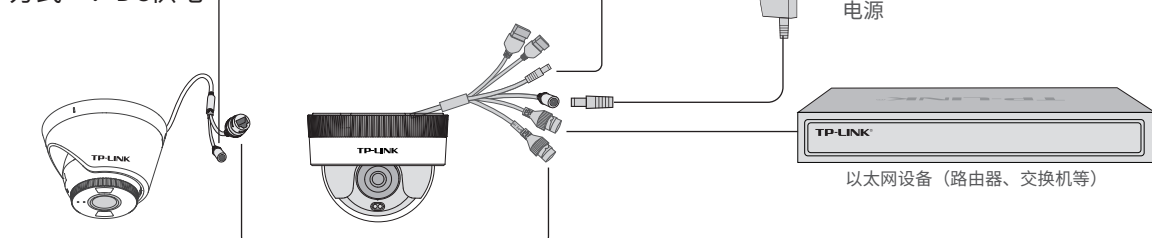


方式二：PoE供电

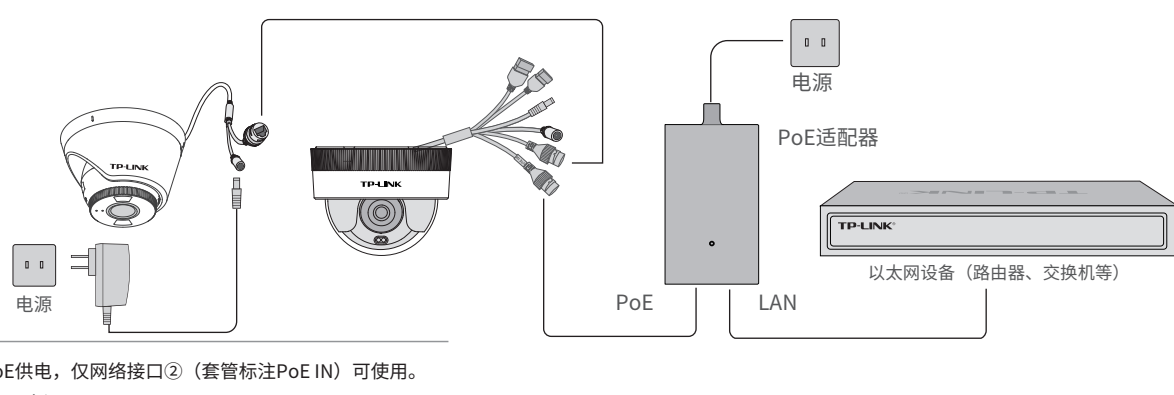


多台IPC级联示意

方式一：DC供电



方式二：PoE供电



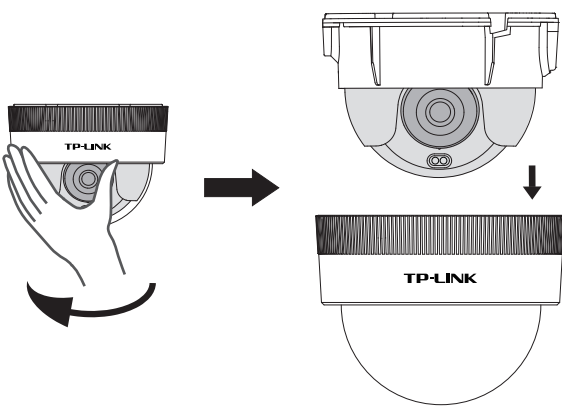
· 产品支持DC供电或PoE供电，若使用DC供电，可任意使用网络接口，若使用PoE供电，仅网络接口②（套管标注PoE IN）可使用。
· 当PoE供电时，网络接口①只允许向下一级供电，不能供电，下一级需另接12VDC电源。

产品安装

本产品推荐安装在天花板上。

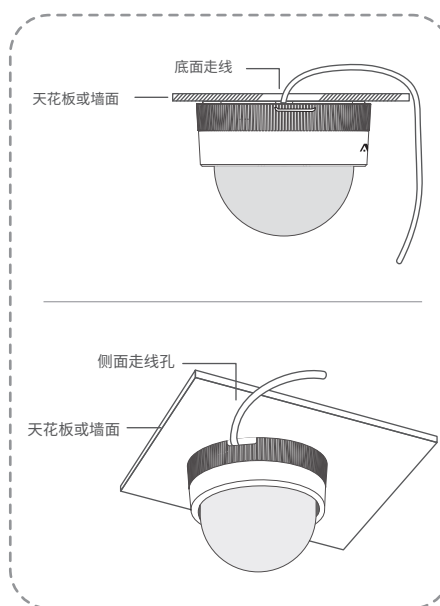
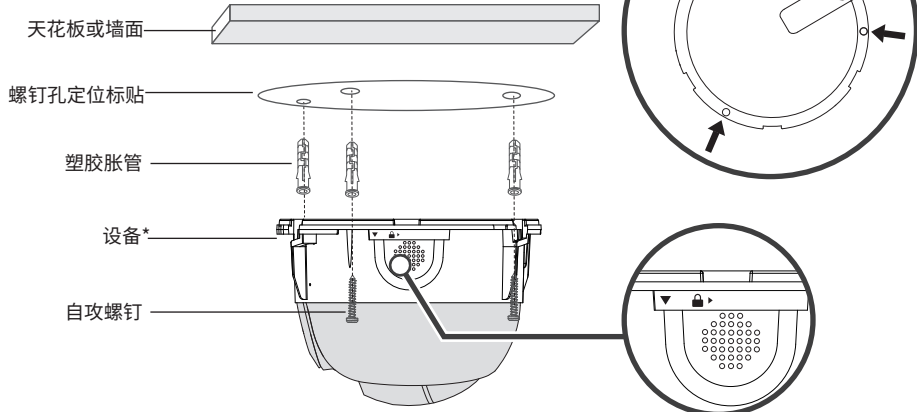
1 取下球罩 (请勿取下球罩保护膜。)

轻轻转动球罩，直至分离将球罩取下。



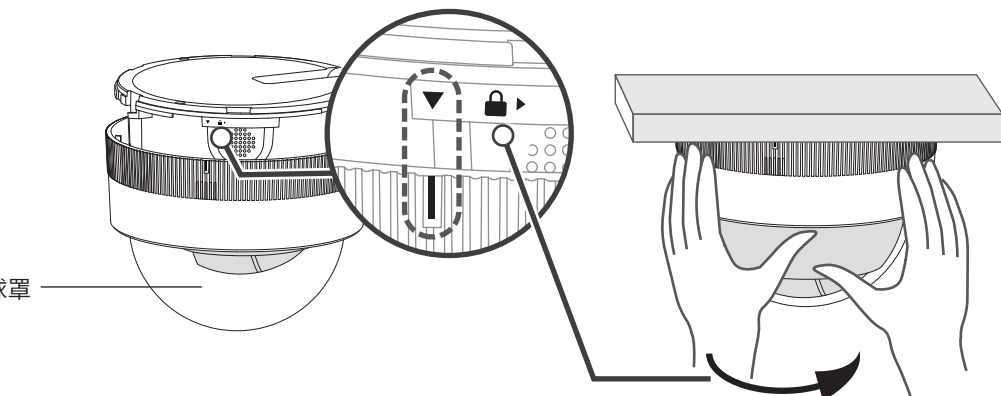
2 设备安装 (*安装时请将扬声器旁的拆装标识放置可见位置，便于安装球罩。)

将螺钉定位孔标贴贴于天花板，然后按照定位标贴打出底孔并塞入塑胶胀管。箭头指示底座的三个孔需与安装孔对齐，用自攻螺钉固定设备在天花板上。



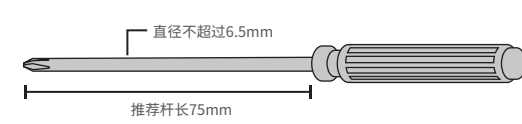
3 安装球罩

将扬声器旁“▼”和球罩上方“|”对齐合上，按照上锁提示，顺时针旋转球罩，直至旋紧球罩即安装成功。若需拆卸球罩，反方向转动球罩，即可拆卸球罩。



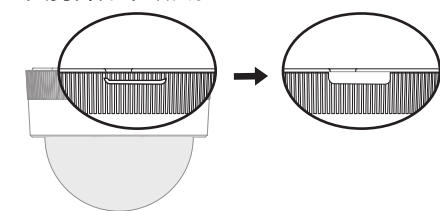
螺丝刀推荐选型PH2

直径不超过6.5mm，推荐杆长75mm，最低要求杆长大于50mm（塑胶手柄直径要小于20mm）。



走线

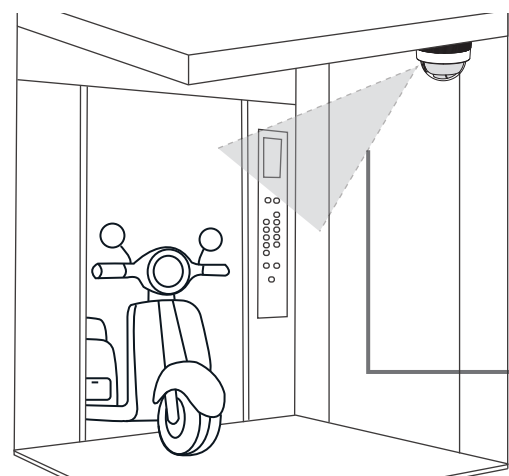
若使用侧面走线，需使用钳子、剪刀等工具剪开如下缺口。



注意：

- 装卸SD卡或使用RESET键都需取下球罩后进行，注意保护球罩避免撞伤。
- 设备安装完成后取下球罩保护膜，且注意球罩表面无污渍。
- 若发现球罩表面有污渍，可使用酒精或者清洁剂清洗的方法清理，确保球罩表面无污渍。
- 安装摄像机的墙面需要至少能承受3倍于摄像机的总重。
- 建议采用直径6mm的钻头，钻孔深30-35mm。

检测电瓶车电梯应用安装



1 安装位置

摄像机安装位置可选择轿厢内侧顶部的两个角落，通过吸顶方式安装，保证摄像机底部与轿厢顶部平行，最终输出画面水平。同时，为保证算法检测准确度，需注意以下事项：

- (1) 为避免人员遮挡，摄像机安装在轿厢右上角（面向电梯内侧）对目标检测更有利；
- (2) 保证电梯内光线照明充分，监控画面始终可以保持全彩画面；
- (3) 安装位置尽量选择电梯内侧角落，且避免距离电梯内的灯光距离过近导致画面过曝；
- (4) 摄像机底部尽量紧贴电梯顶部，保证画面中的人员或电瓶车垂直于画面底部。

2 安装角度

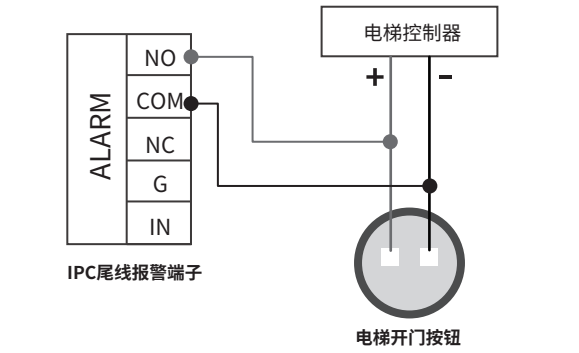
摄像机监控角度调整至监控画面中可以看到1/2-2/3的电梯门。



联动电梯接线说明

方法一：直接并联开门按钮（仅适用内置继电器的摄像机）

尾线端子并联电梯开门按钮，从而联动电梯开门，连线方法参考如下：

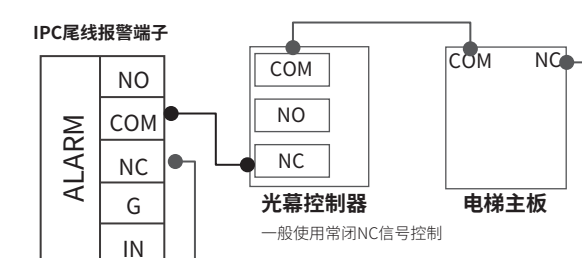


接线流程：

- 将电梯开门按钮的两条电源线控制线剪断或剥开，用万用表测试确保线头短接后可以防止电梯关门（电压不超过24V且电流小于1A）；
- 尾线端子NO连接正极，COM连接负极；
- **注意事项**
 - 上述方法仅适用于内置继电器的摄像机，无内置继电器的摄像机需加装继电器转接，以防止烧坏摄像机。
 - 操作过程请按照弱电施工规范执行。

方法二：直接连接光幕控制器（仅适用内置继电器的摄像机）

尾线端子通过直连光幕控制器可以驱动电梯门开关，连线方法参考如下：

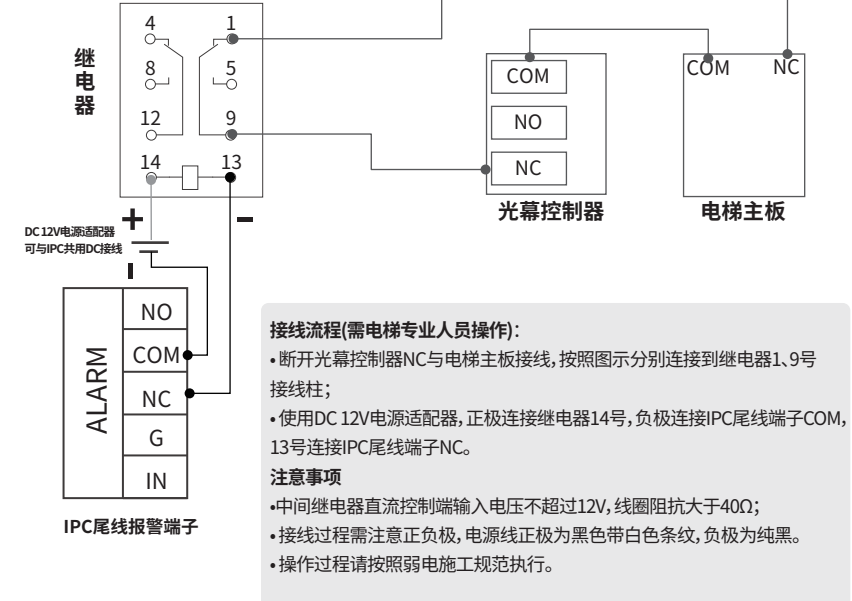


接线流程(需电梯专业人员操作)：

- 将光幕控制器的NC线剪断，用万用表测试光幕的NC和COM端，确保电压不超过24V，电流不超过1A；
- 尾线端子NC连接电梯主板的NC线的断头，COM连接光幕的NC线的断头。
- **注意事项**
 - 上述方法仅适用于内置继电器的摄像机，无内置继电器的摄像机需加装继电器转接，以防止烧坏摄像机。
 - 操作过程请按照弱电施工规范执行。

方法三：增加继电器连接光幕控制器

无法准确获知电梯光幕控制器的电气规格时，建议加装继电器转接控制光幕控制器驱动电梯门开关。连线方法参考如下：



接线流程(需电梯专业人员操作)：

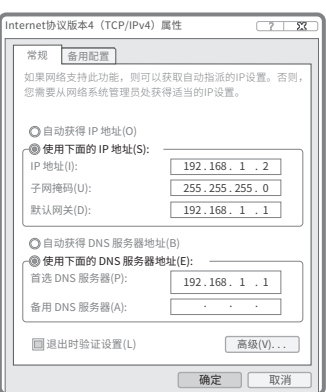
- 断开光幕控制器NC与电梯主板接线，按照图示分别连接到继电器1、9号接线柱；
- 使用DC 12V电源适配器，正极连接继电器14号，负极连接IPC尾线端子COM，13号连接IPC尾线端子NC。
- **注意事项**
 - 中间继电器直流控制端输入电压不超过12V，线圈阻抗大于40Ω；
 - 接线过程需注意正负极，电源线正极为黑色带白色条纹，负极为纯黑。
 - 操作过程请按照弱电施工规范执行。

Web管理界面设置电瓶车检测

登录IPC的Web管理界面步骤如下：

1. 设置电脑本地连接

192.168.1.X (2 ≤ X ≤ 254, 且X ≠ 60)。

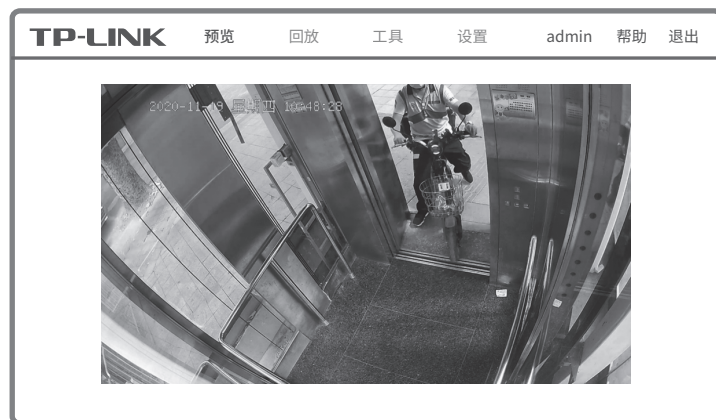


2. 登录官方网址下载并安装“TP-LINK安防系统”客户端。点击设置>>设备列表>>未

添加设备，刷新后发现IPC并查看IPC的IP地址。打开浏览器，在地址栏输入IPC的IP地址，回车。首次登录时，用户名默认为"admin"，密码可空置，可直接点击"登录"。



3. 成功登录IPC的Web管理界面。



设置电瓶车检测步骤如下：

1. 开启电瓶车检测功能：

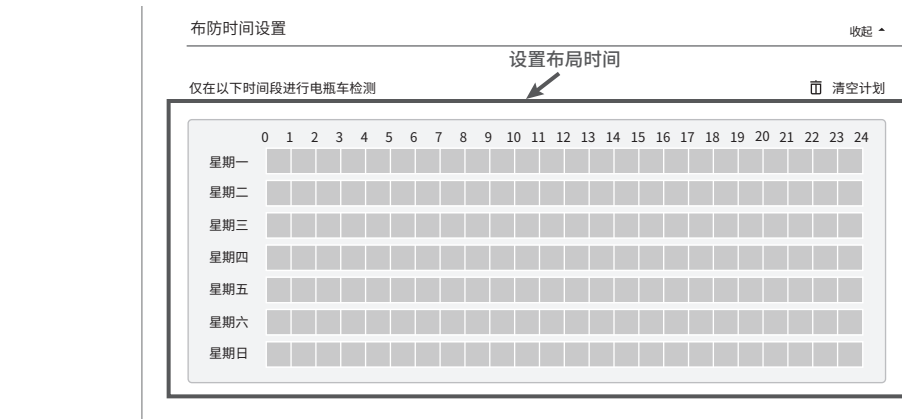
设置>>事件侦测>>电瓶车检测，开启电瓶车检测功能，并绘制电瓶车检测区域，框选包含电梯入口和电梯内部区域。



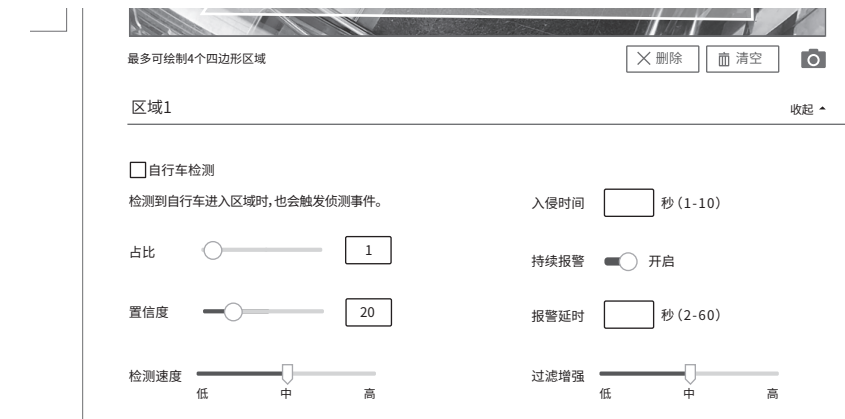
区域绘制：鼠标点击画面拉取线条，绘制多边形区域，覆盖电梯入口和内部区域。

注意事项：1) 检测区域需覆盖1/2电梯高度位置，以便覆盖电梯入口，参考如上图；2) 绘制区域需避开广告牌或电梯内壁反射投影；3) 绘制区域太小会导致电瓶车进入检测较慢。

3. 配置电瓶车检测布防时间：



2. 配置电瓶车检测参数：默认配置参数，非特殊情况，请勿随意调整默认配置参数。

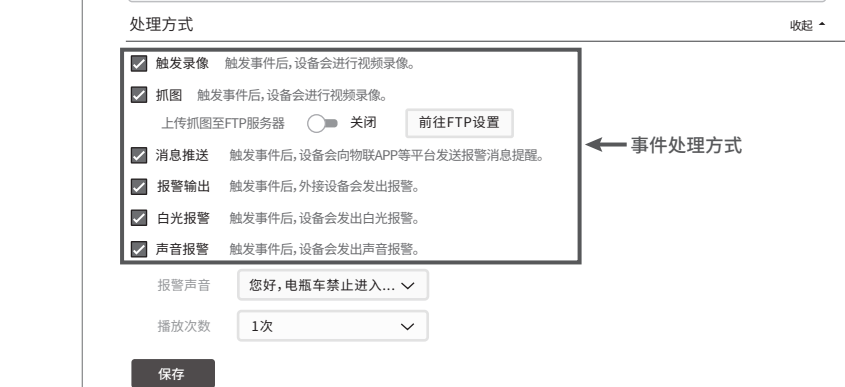


- 自行车检测：勾选后IPC会自动检测区域中进入的自行车，也会触发侦测事件。
- 入侵时间：决定电瓶车在区域内停留多长时间以上才会触发事件检测。
- 占比：区域内电瓶车检测框与绘制区的重叠占比超过设定值时触发事件检测。
- 持续报警：触发事件后持续报警，直至电瓶车离开电梯检测区域。
- 置信度：电瓶车检测阈值，置信度设置越高越难触发事件，阈值设置越低可能会引入误报。
- 检测速度：决定电瓶车检测触发快慢，设置高时检测速度最快，相应地也可能导致误报。
- 过滤增强：设置电瓶车的过滤增强等级，设置的等级越高，则对电瓶车的检测漏报越少，但是漏报越多；反之，对电瓶车的检测漏报越多，但误报越少。

注意：上述功能按照指导参数配置，若出现误检或漏检时建议根据现场实际测试情况而设定，请勿配置过高或过低。

4. 设置报警处理方式，根据需要选择：

声音报警：选择报警音和报警次数 白光报警：开启后，检测到电瓶车后白光灯会闪烁 报警输出：开启后会联动电梯开门



常见问题解答

Q1. 小区电梯要装电瓶车检测，需要什么流程？

- 如果检测到电瓶车不需要联动梯控则可以安装，和普通摄像机无差别，安装后配置声光报警/语音提醒策略即可；如果需要联动梯控，则需要和物业、电梯维保公司或电梯厂商联系确认对接方式和可行性。

Q2. 电瓶车进来后无反应、不报警？

- 摄像机默认未开启电瓶车检测和报警功能，安装后需要确认供电连接和检测基本配置是否正确；
- 确保画面正常，且开启了区域入侵检测和电瓶车检测，并配置声光报警功能；
- 确保检测画框能覆盖电瓶车入口，且检测灵敏度、区域占比设置为1；
- 确保摄像机固件最新，如依旧无法检测，可联系400-8830-630技术支持。

Q3. 电瓶车进来后只会报警一次，不会持续报警？

- 在WEB配置页面-区域入侵功能中开启持续检测。

Q4. 摄像机声光报警正常，但电梯依旧关门？

- 确保摄像机报警处理方式中开启报警输出；
- 确认报警输出功能开启；
- 尝试点击手动报警，确认是否可开门；
- 如点击手动报警后，门无法打开，则需要严格按照接线图和接线顺序检查线路；
- 确保摄像机固件最新，确保设备稳定检测到点。如依旧无法检测，可联系400-8830-630技术支持。

Q5. 无法登录摄像机WEB界面？

- 可从如下方面检查：
 1. 确认摄像机通电，网络连接正常；
 2. 确认电脑配置IP地址且和摄像机在同一局域网；
 3. 如摄像机IP地址变更，则使用TP-LINK安防系统电脑客户端扫描发现；
 4. 确认浏览器输入正确的管理IP地址。

Q6. 摄像机能对接哪些厂商的电梯？

- 具体需要咨询对应电梯厂商。一般情况，电梯开关是正负极通断、光幕是开关量信号控制，IPC支持常开常关闭，所以常见品牌电梯均可以控制。

有毒有害物质含量声明

部件名称	有毒有害物质或元素					
	铅(Pb)及其化合物	汞(Hg)及其化合物	镉(Cd)及其化合物	六价铬(Cr(VI))化合物	多溴联苯(PBB)	多溴二苯醚(PBDE)
PCB	○	○	○	○	○	○
PCBA焊点	×	○	○	○	○	○
元器件 (含模块)	×	○	○	○	○	○
金属结构件	○	○	○	○	○	○
塑胶结构件	○	○	○	○	○	○
纸质配件	○	○	○	○	○	○
玻璃	○	○	○	○	○	○
光盘	○	○	○	○	○	○
线缆	○	○	○	○	○	○

本表格依据SJ/T 11364的规定编制。
○：表示该有害物质在该部件所有均质材料中的含量均在GB/T 26572规定的限量要求以下。
×：表示该有害物质至少在该部件的某一均质材料中的含量超出GB/T 26572规定的限量要求。（但该项目仅在库存或已加工产品中有少量应用，且按照计划正在进行环保切换，切换后将符合上述规定。）



TP-LINK 客户服务

技术支持热线：400-8830-630

E-mail: fae@tp-link.com.cn

服务地址：深圳市光明新区普联科技园二期
普联技术有限公司（客服部）

邮 编：518107

产品合格证

已检验

产品保修卡

尊敬的客户，您好！

承蒙惠顾TP-LINK产品，谨致谢意！为保障您的权益，请您在购机后仔细阅读以下内容：

一、下列情况不属于免费维修范围，普联技术有限公司可提供有偿服务，敬请注意：

- 已经超出保修、保修期限；
- 未按使用说明要求安装、使用、维护、保管导致的产品故障或损坏；
- 擅自涂改、撕毁产品条形码；
- 未经普联技术有限公司许可，擅自改动本身固有的设置文件或擅自拆机修理；
- 意外因素或人为行为导致产品损坏，如对准强光聚焦、输入不合适电压、高温、进水、机械破坏、摔坏、产品严重氧化或生锈等；
- 客户发回返修途中由于运输、装卸所导致的损坏；
- 因不可抗力如地震、火灾、水灾、雷击等导致的产品故障或损坏；
- 其他非产品本身设计、技术、制造、质量等问题而导致的故障或损坏。

二、技术支持和软件升级服务：

在您送修产品之前，请致电我公司技术支持热线：400-8830-630，以确认产品故障。您也可以发送邮件至fae@tp-link.com.cn寻求技术支持。同时我们会在第一时间将研发出的各产品驱动程序、最新版本升级软件发布在我们的官方网站：www.tp-link.com.cn，方便您免费下载。

三、TP-LINK产品售后服务承诺：一年保修

更多详细资料请查询TP-LINK官方网站

特别说明：

- 外置电源保换期为1年，电池保换期为6个月，鼠标保换期为3个月。如因用户使用不当或意外因素，造成电源适配器或电池有明显的硬件损伤、裂痕、断脚、严重变形，电源线破损、断线、裸芯等现象则不予保换，用户可自行购买。
- 保修保换仅限于主机，包装及各类连线、软件产品、技术资料等附件不在保修保换范围内。无线外置天线及光纤头元器件保换期为3个月。
- 若产品购买后的15天内出现设备性能问题，且外观无划伤，可直接更换新产品。在免费保换期间，产品须经过普联技术有限公司检测，确认故障后，将更换同一型号或与该产品性能相当的返修良品，更换下来的瑕疵产品归普联技术有限公司所有；无故障产品，将原样退回。
- 在我们的服务机构为您服务时，请您带好相应的发票和产品保修卡；如您不能出示以上证明，该产品的免费保修期将自其生产日期开始计算。如产品为付费维修，同一性能问题将享受自修复之日起三个月止的免费保修期，请索取并保留好您的维修凭证。
- 经普联技术有限公司保换、保修过的产品将享受原始承诺质保的剩余期限再加三个月的质保期。
- 返修产品的邮寄费用由发送方单向负责。
- 经销商向您作出的非普联技术有限公司保证的其它承诺，普联技术有限公司不承担任何责任。